

ITHACA TESTINFRASTRUCTUUR (CALORIMETER)



Locatie: FlandersMake@UGent

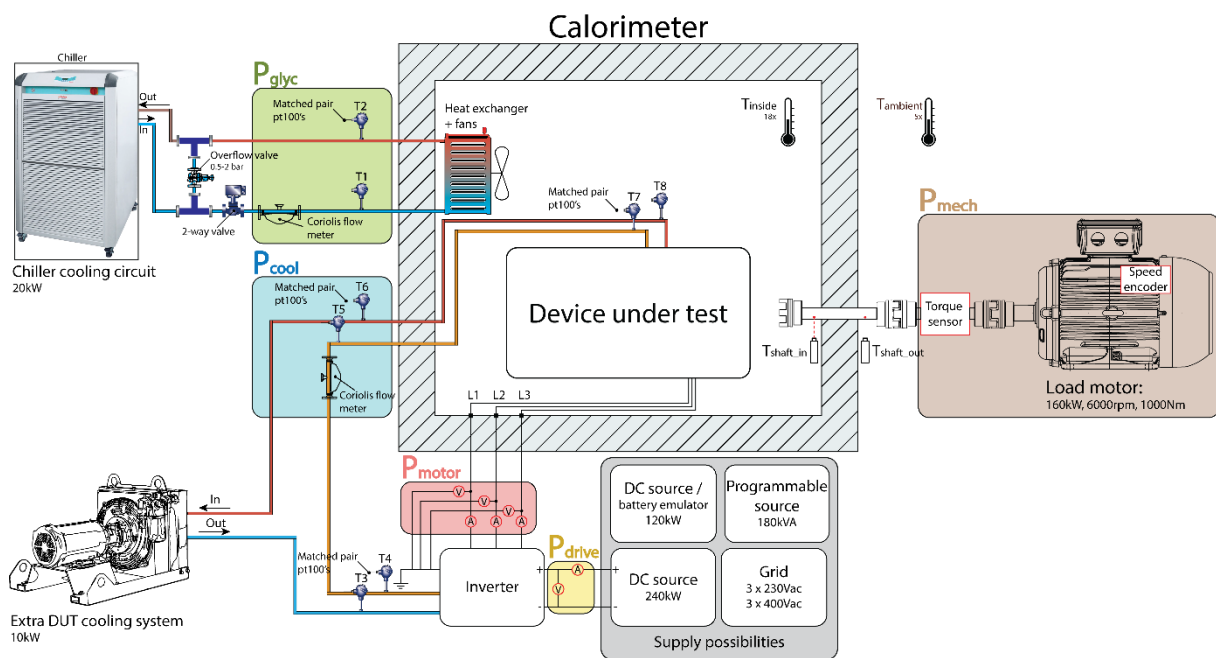
BESCHRIJVING

Deze infrastructuur is een add-on van de generieke testinfrastructuur voor elektromechanische componenten en systemen, en richt zich specifiek op het opbouwen en valideren van gedetailleerde vermogensverliesmodellen voor aandrijfcomponenten en -systemen. In de calorimeter meet je vermogensverliezen met een zeer hoge nauwkeurigheid (<1%) en bepaal je zelfs de globale efficiëntie voor repetitieve dynamische bewegingsprofielen. Met onze snelle thermische camera (kan ook gehuurd worden) identificeer je snel roterende hotspots, analyseer je thermische interactie tussen componenten, controleer je de berekende temperatuurverdeling voor het systeem en valideer je IR-sensoren.

TECHNISCHE SPECIFICATIES

- Specifiek ontworpen voor het testen van aandrijflijnen
- Max. afmetingen van testobject: 1,3m x 1,0m x 1,8m
- Meting van stroomverlies van testobjecten tot 20 kW met een nauwkeurigheid van <math><1\%</math>
- Hoogwaardige snelle thermische camera met beeldsnelheid van 233 Hz,

Bijkomende specificaties vind je op de pagina van de [generieke testinfrastructuur](#).



TESTEN VAN AANDRIJFLIJNEN



ONS AANBOD

We stellen deze testopstelling ter beschikking voor het opbouwen en valideren van gedetailleerde vermogensverliesmodellen voor aandrijfcomponenten en -systemen.

INTERESSE?

Contacteer contact_EEDTMP@flandersmake.be voor meer informatie.