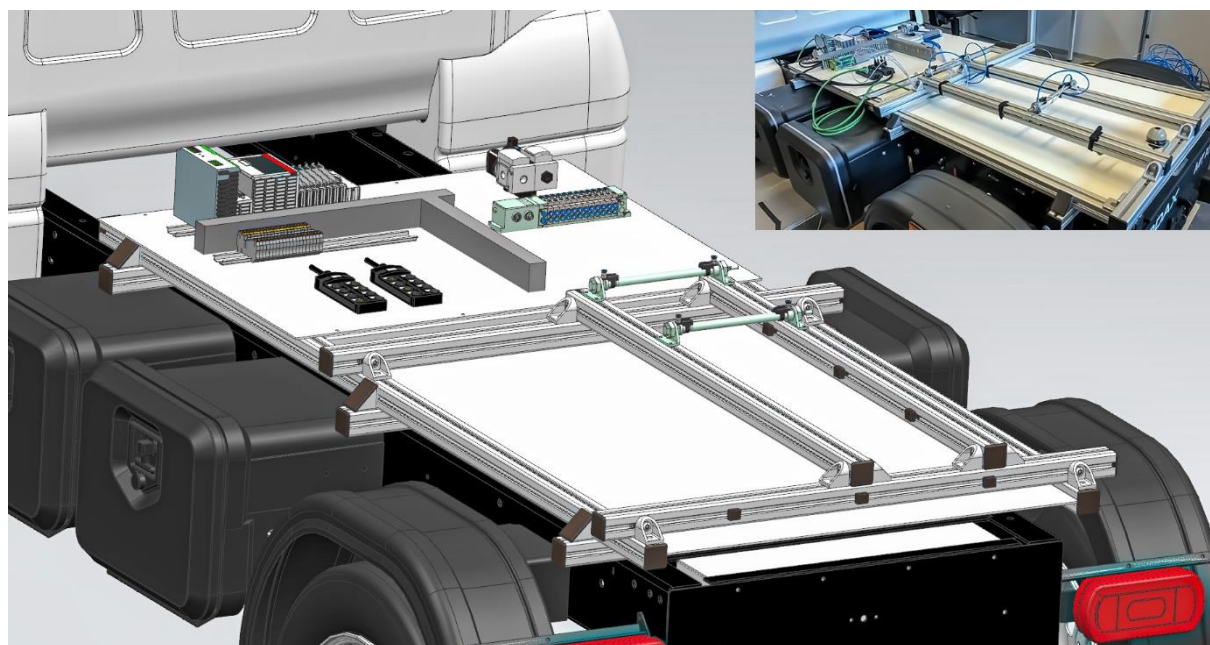


DEMONSTRATIE- EN VALIDERINGS LABS VOOR FLEXIBELE MONTAGE

SLIM EN FLEXIBEL ASSEMBLAGELAB



Locatie FlandersMake@UGent

BESCHRIJVING

Onze flexibele assemblage infrastructuur bevat testmateriaal voor de demonstratie en validatie van flexibele assemblageconcepten inclusief een platform voor digitale werkinstructies, werkcellen met operator ondersteuning (bijv. Human Interface Mate - HIM, Iristick, etc.), collaboratieve werkruimtes en monitoringsystemen voor operatoren (bijv. Smart floor).

Onze infrastructuur bestaat uit een gecontroleerde, realistische omgeving van 100m² voor de validatie en demonstratie van slimme en flexibele assemblage van grote producten met een hoge variabiliteit. Door gebruik te maken van een multi-criteria prestatie analyse, kunnen we:

- Concepten voor werkstations evalueren (inclusief concepten die gebruik maken van mobiele en geconnecteerde middelen).
- De impact van verschillende tools ter ondersteuning van operatoren in kaart brengen in de context van jouw productie.
- De haalbaarheid van flexibele automatiseringsconcepten voor reële, complexe taken beoordelen.

DEMONSTRATIE- EN VALIDERINGS LABS VOOR FLEXIBELE MONTAGE



ONS AANBOD

Wij bieden onze flexibele assemblagetestapparatuur aan om flexibele assemblageconcepten te demonstreren en te valideren.

INTERESSE?

Contacteer contact_ISyE@flandersmake.be voor meer informatie.